

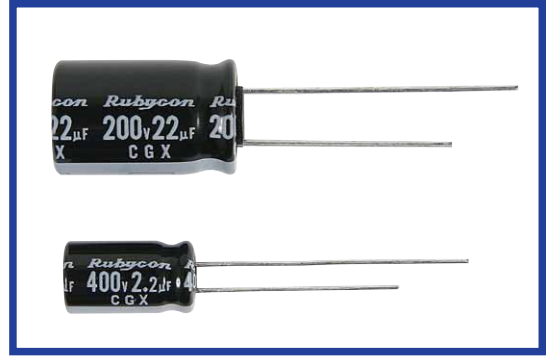
CGX シリーズ
SERIES

NEW

105°C 8000時間品
Load Life: 105°C 8000hours

◆特長/FEATURES

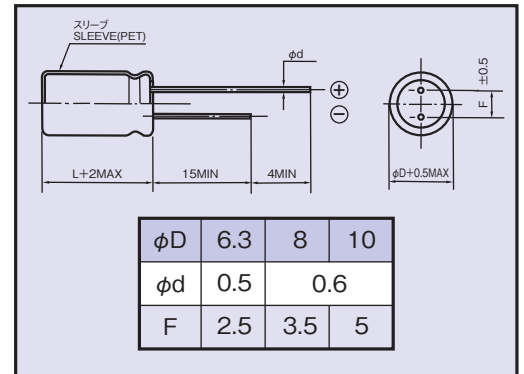
- ・高リップル電流品。
High Ripple Current.
- ・RoHS指令対応品。
RoHS compliance.
- ・電球型照明用。
For Light Bulb.



◆規格表/SPECIFICATIONS

項目 Items	特性 Characteristics	
カテゴリ温度範囲 Category Temperature Range	-40~+105°C	
定格電圧範囲 Rated Voltage Range	200, 400V.DC	
静電容量許容差 Capacitance Tolerance	±20% (20°C, 120Hz)	
漏れ電流 Leakage Current(MAX)	CV ≤ 1000	CV > 1000
	I=0.1CV+40µA (1minute) I=0.03CV+15µA (5minutes)	I=0.04CV+100µA (1minute) I=0.02CV+25µA (5minutes)
I=漏れ電流(µA) Leakage Current C=静電容量(µF) Capacitance V=定格電圧(V) Rated Voltage		
損失角の正接 (tanδ) Dissipation Factor(MAX)	定格電圧(V) Rated Voltage	200 400 (20°C, 120Hz)
	tanδ	0.20 0.25
耐久性 Endurance	105°C中で8000時間定格電圧(リップル重畳)印加後、下記項目を満足すること。 After applying voltage with rated ripple current for 8000 hours at 105°C, the capacitors shall meet the following requirement.	
	静電容量変化率 Capacitance Change	初期値の±20%以内 Within ±20% of the initial value.
	損失角の正接 Dissipation Factor	規格値の200%以下 Not more than 200% of the specified value.
漏れ電流 Leakage Current	規格値以下 Not more than the specified value.	
低温特性 Low Temperature Stability (インピーダンス比) Impedance Ratio(MAX)	定格電圧(V) Rated Voltage	200 400 (120Hz)
	Z(-25°C)/Z(20°C)	3 6
	Z(-40°C)/Z(20°C)	8 16

◆寸法図/DIMENSIONS (mm)



◆リップル電流補正係数/
MULTIPLIER FOR RIPPLE CURRENT

周波数 (Hz) Frequency	120	1k	10k	100k
係数 Coefficient	1.0	1.7	2.2	2.5

◆副記号/OPTION

	記号 Code
PETスリーブ PET Sleeve	EFC

◆標準品一覧表/STANDARD SIZE Size φDXL(mm), Ripple Current (mA r.m.s./105°C)

定格電圧 (V.DC) Rated Voltage	静電容量 (µF) Capacitance	外形寸法 Size	Ripple	
			120Hz	100kHz
200 (2D)	4.7	6.3×11	56	140
	5.6	6.3×11	60	150
	6.8	6.3×11	68	170
	8.2	8×11.5	96	240
	10	8×11.5	104	260
	12	8×11.5	112	280
	15	8×16	144	360
		10×12.5	148	370
	18	10×12.5	164	410
	22	10×16	200	500
27	10×16	208	520	
400 (2G)	1.5	6.3×11	36	90
	1.8	6.3×11	38	95
	2.2	6.3×11	40	100
	2.7	8×11.5	60	150
	3.3	8×11.5	64	160
	3.9	8×11.5	68	170
	4.7	8×16	88	220
		10×12.5	92	230
	5.6	10×12.5	100	250
	6.8	10×16	120	300
8.2	10×16	128	320	

◆呼称方法 PART NUMBER

□□□	CGX	□□□□□	M	□□□	□□	D×L
定格電圧 Rated Voltage	シリーズ名 Series	静電容量 Capacitance	静電容量許容差 Capacitance Tolerance	副記号 Option	リード加工記号 Lead Forming	ケースサイズ Case Size